

THEMES

1. Analyse et conception des machines électriques.
2. Analyse, conception et modélisation des réseaux électriques.
3. Electronique de puissance, contrôle, et entraînements électriques.
4. Haute tension et matériaux isolants.
5. Compatibilité électromagnétique.
6. Matériaux électrotechniques
7. Applications aux énergies renouvelables.

DATES LIMITES

Soumission des articles complets avant le
30 mai 2009

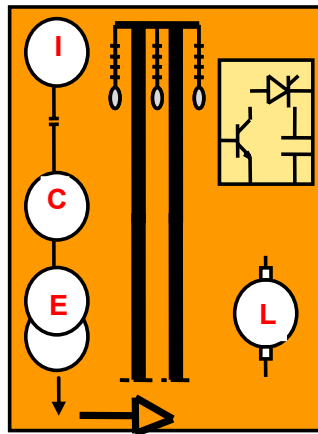
Notification d'acceptation à partir du
01 juillet 2009

Texte final avant le
15 septembre 2009

INSTRUCTIONS AUX AUTEURS

Les auteurs sont invités à soumettre l'article final de six pages au maximum, y compris graphes, tableaux et références au secrétariat de la conférence.

Un résumé en anglais doit apparaître dans tous les articles.



LANGUES : Anglais, Arabe, Français

APPEL A COMMUNICATIONS

Quatrième Conférence Internationale
sur l'Electrotechnique

ICEL '09

10-11 novembre 2009, Oran-ALGERIE

Organisée par

Le Département d'Electrotechnique, les laboratoires LGEO et LDEE de la Faculté de Génie Electrique de l'Université des Sciences et de la Technologie d'Oran Mohamed BOUDIAF et le laboratoire LSTE de l'Université de Mascara.

OBJECTIFS DE LA CONFERENCE

Le département d'Electrotechnique de l'USTO-MB est heureux d'annoncer la quatrième conférence internationale sur l'Electrotechnique. Scientifiques, universitaires, chercheurs des laboratoires privés et publics sont cordialement invités à participer à cette conférence.

Cette conférence a pour objectifs :

- de réunir les chercheurs dans le domaine du Génie Electrique pour discuter des développements actuels et des perspectives futures dans cette discipline,
- de permettre aux spécialistes dans les thèmes retenus de se retrouver afin d'échanger des idées sur les récents développements dans le domaine de l'Electrotechnique,
- d'apporter des réflexions concernant d'éventuelles collaborations ayant un intérêt scientifique mutuel, promoteur du développement technologique.
- Asseoir une stratégie d'échange et de contact entre l'Université et l'Industrie, deux pôles indispensables au développement économique.

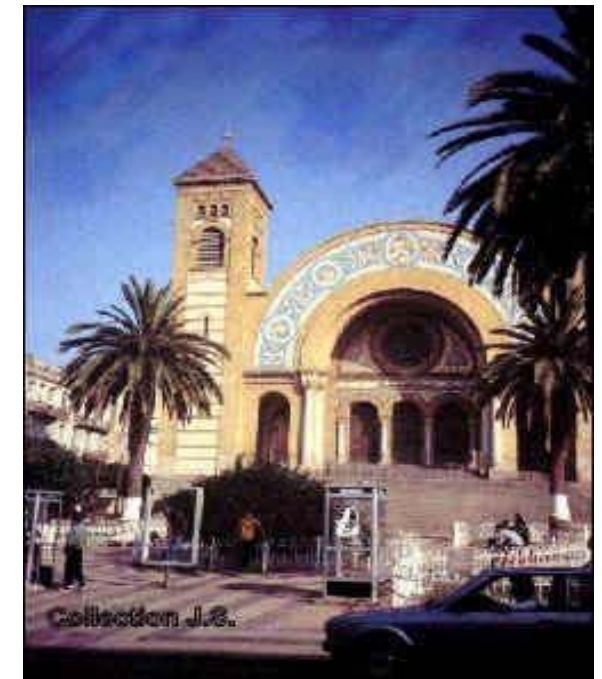
El Bahia

PRESENTATION D'ORAN

Oran El Bahia, deuxième ville d'Algérie, est une ville côtière située à environ 450 km à l'ouest de la capitale et à 200 Km de la frontière marocaine.

Première zone d'industries hydrocarbures, l'Oranie est une région dont la capitale Oran se caractérise par une population cosmopolite. Ville au climat modéré, gaie et joyeuse, son histoire se rattache à son port, plaque tournante dans le bassin méditerranéen. Ses plages opèrent un attrait sur la population dès les premières chaleurs du mois de mai.

Cette année encore, novembre fut un mois mi-enseleillé offrant un cadre agréable de travail.



Président d'honneur

**Mr le Recteur de l'USTO-MB
Pr M. Bensafi**

Président de la conférence

Pr M. Rahli

Comité d'organisation

**Président : Dr. A. Hamid
Secrétariat : Dr. R. Ouiddir**

Comité technique

Dr. L. Benasla	K. Kandouci
Dr. L. Abdelhakem-Koridak	R. Benhadria
Dr. A. Allali	B. Bourahla
Dr. H. Bouzeboudja	A. Bouanani
A. Saci	B. Belkacem
A. Chali	M. Benyahia
Z. Khiat	M. Toumi
	H. Benamar

Comité Scientifique

Président : Pr S. Flazi

Comité national

Nom	Université
Abdessemed R.	U. Batna
Azoui B.	U. Batna
Azzouz. Z	USTO-MB
Belarbi A	USTO-MB
Belasri. A	USTO-MB
Benachaiba. C	U. Béchar
Bendi Abdallah A.	USTO-MB
Benoudjit. A	U. Batna
Boubakeur A.	ENP Alger
Boucherit A	ENP Alger
Bouhmida. M	USTO-MB
Bourahla M	USTO-MB
Bouthiba. T	USTO-MB
Draou. A	Arabie Saoudite
Hadjeri S	U. Sidi Bel-Abbès
Meroufel. A	U. Sidi Bel-Abbès
Fellah. M. K.	U. Sidi Bel-Abbès
Ghezaili. M	Sonelgaz Alger

Hadi H.	USTO-MB
Hamouda. M	U. Adrar
Hellal A.	U. Laghouat
Henad A	USTO-MB
Kadjoudj. M.	U. Batna
Kotni H.	USTO-MB
Leulmi S.	U. Skikda
Mahi D.	U. Laghouat
Mazari B	USTO-MB
Medles. K	U. Sidi Bel-Abbès
Meslem. Y	U. Tiaret
Mesref. L	USTO-MB
Moudjahed. M	U. Tiaret
Omari. A	USTO-MB
Taieb-Brahim. A	USTO-MB
Tamali. M	U. Béchar
Tilmatine. A	U. Sidi Bel-Abbès
Tioursi. M	USTO-MB
Brahami M	U. Sidi Bel-Abbès
Sebbani. M	U. Es-sénia Oran
Brezini. A	U. Es-sénia Oran
Amorouayeche. M	Sonelgaz
Bendaoud. A	U. Sidi Bel-Abbès

Comité International

Nom	Université
Pirotte P.	U. Liège /France
Lilien J.L	U. Liège /France
Dascalescu L.	IUT. Angoulême, Poitiers /France
Lefebvre D.	U. Le Havre /France
Bui Ai	Laplace (Toulouse) /France
Talhi. C	LAAS (Toulouse) /France
Toshan. Elias	Université d'Alep/ Syrie
Oirkozek. Hashem	Université de Damas/ Syrie
Maan M. Shaker	Technical College Al-Moussel / Irak
Khalil	
Michailescu. G	IUT de Cachan /France
Abdullah Samiz	Université de Damas/ Syrie
Tourelle. A	USTL Montpellier /France
Felliachi. M	IUT. St Nazaire, Nantes/ France



CONTACT & CORRESPONDANCE

Secrétariat de la Conférence ICEL'09
U.S.T.O., B.P. 1505, 31000
Oran El M'naouer / ALGERIE
Tel/Fax: 213-41-560341, 213-41-560301
E-mail: icel_ge@yahoo.fr

Site web: <http://fge.univ-usto.dz>

